

お客様各位

2015年10月吉日

〒333-0834
埼玉県川口市戸塚2-27-34
株式会社アイエムプロ
TEL048-299-5062 FAX048-456-5382
カスタマーサポート



PF680BT 仕様変更のお知らせ

拝啓貴社いよいよご清栄の事とお喜び申し上げます。平素は格別のご高配を賜り、厚く御礼申し上げます。メーカーのPC Worth(CINO)社より表題のとおり機能追加に関する仕様変更の通知がされました。

下記のとおりご連絡申し上げます。甚だ勝手ではございますが、ご理解いただきたく宜しくお願い申し上げます。

敬具

記

1. 対象製品 PF680BT

主な変更点

- サイドキー有効化に伴うファンクションキーの機能追加及び割り当て変更
- iOS オンスクリーンキーボード機能の追加
- ファンクションボタン1、ファンクションボタン2の有効/無効設定
- ディスカバリーモードの追加
- ベリフィケーション(照合)モードの追加

2. 時期

- 2015年10月15日頃より随時。
- 現行品の現在在庫約50台ご用意しております。
在庫無くなり次第自然切り替えとさせていただきます。

➤ 御注文は、原則として先着順に出荷させていただきます。予めご了承下さい。

3. サービスと保証

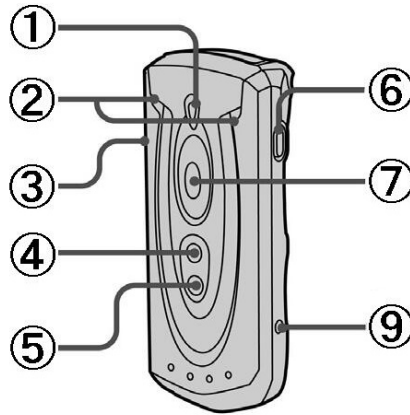
従来どおり弊社で対応させていただきます。

ご不明な点がございましたら弊社営業担当者又は、弊社代理店まで遠慮なくご連絡下さい。今後も弊社製品をご愛顧いただきたく、何卒宜しくお願い申し上げます。

以上

PF680BT の各部機能割り当て一覧

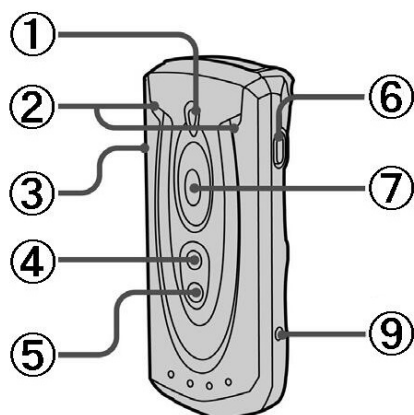
変更前



図番号	名称	説明
	ステータスインジケータ	動作モードや読み取り成功などをインジケータでお知らせします。
	パワー/リンクインジケータ	電源や無線の接続状態をインジケータでお知らせします。
	レフトキー	機能割り当てはありません。
	ファンクションボタン「1」	1秒以内に2回連続で押す：スリープモード 3秒以上の長押し：パワーオフ
	ファンクションボタン「2」	3秒以上の長押し：バッチスキャンモードの開始と終了
	ライトキー	機能割り当てはありません。
	トリガー	スタンバイ時：バーコード読み取り パワーオフ時：パワーオン
	リセットボタン	スキャナ再起動

PF680BT の各部機能割り当て一覧

変更後



図番号	名称	説明
	ステータスインジケータ	動作モードや読み取り成功などをインジケータでお知らせします。
	パワー/リンクインジケータ	電源や無線の接続状態をインジケータでお知らせします。
	レフトキー	1秒以内に1回押す：バッテリー残量チェック 3秒以上の長押し：バッチデータの転送 (*1)
	ファンクションボタン「1」 (*5)	1秒以内に1回押す：オンスクリーンキーボード (*2) 3秒以上の長押し：ディスカバリーモード (*3)
	ファンクションボタン「2」 (*5)	1秒以内に1回押す：最後のデータを削除 (*4) 3秒以上の長押し：バッチスキャンモードの開始と終了
	ライトキー	3秒以上の長押し：パワーオフ
	トリガー	スタンバイ時：バーコード読み取り パワーオフ時：パワーオン
	リセットボタン	スキャナ再起動

*1：バッチデータの転送は蓄積したデータをホストに転送する機能です。

この機能はバッチスキャンモード中のみ有効な機能です。

*2：オンスクリーンキーボードはiOSのソフトウェアキーボード出し入れする機能です。

この機能では「General Approach」、「iOS Approach」を設定で選ぶことができます。

General Approachはスキャナをスリープモードに移行して無線を切断してキーボードを出し入れします。

iOS Approachはスキャナの無線を切断せずにキーボードを出し入れします。

設定用バーコードはユーザーズガイドをご参照下さい。

*3：最後のデータ削除は読み取り直後のデータをバッチデータ内から削除する機能です。

この機能はバッチスキャンモード中のみ有効な機能です。

*4：ディスカバリーモードは

「接続中の端末とのペアリングを解除して」、「別の端末に対して容易にペアリングする」機能です。

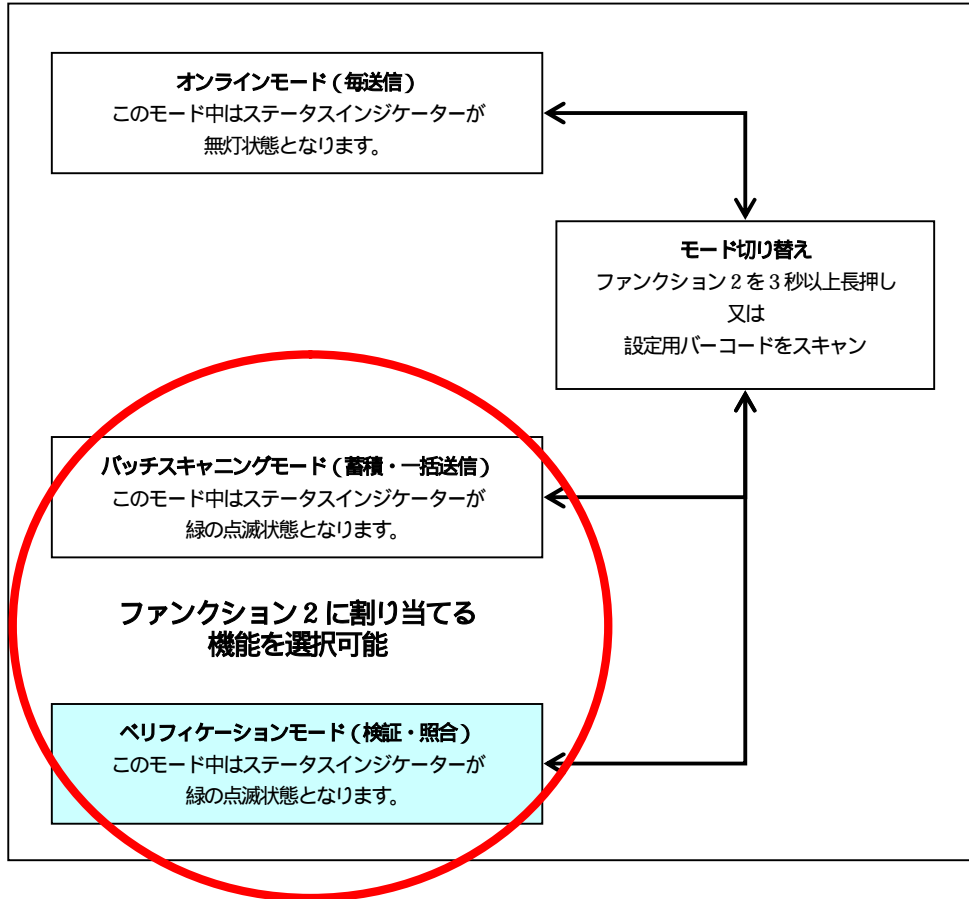
ディスカバリーモードの選択プロファイルはユーザーズガイドの「レディオリンクディスカバリモード」設定をご参照下さい。

*5：この度、追加した新機能で「ファンクションボタン1」と「ファンクションボタン2」に割り当てられている機能の有効無効設定が可能になりました。

各ファンクションボタンの有効無効設定はユーザーズガイドの「ファンクションキーコントロール」設定をご参照下さい。

ベリフィケーション(照合)モード

ベリフィケーションモードとは「1対N」「N対N」のデータ照合が行える機能です。
機能はファンクション2に割り当てられており、運用用途により設定変更で「バッチスキャンモード」と「ベリフィケーションモード」をお選び頂くことが可能です。



操作方法や機能のご質問はお気軽に弊社担当営業までお問い合わせ下さい。